

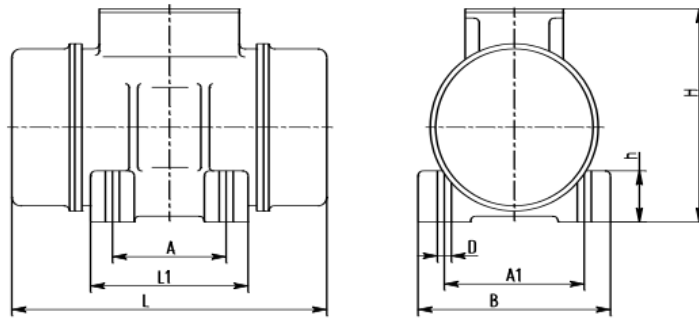
Friedrich F850-6-4.7 – подбор аналога.

3 фазы – 6 полюсов - 1000 об/мин - 220-240/380-415 В - 50 Гц



Рабочие параметры	Friedrich F850-6-4.7	MVE 5210/1E-80C0
Вынуждающая сила, кН	44,8	51,37
Мощность, кВт	2,7	3,8
Ток, А	6,71	$\Delta 11,97 \text{ Y } 6,92$
Масса, кг	196	220

Габаритные размеры



Длина - L	700	794
Ширина - B	310	300
Высота - H	365	335
Присоединительные размеры - A	105	105
Присоединительные размеры – A1	248	248

Сертификация

