

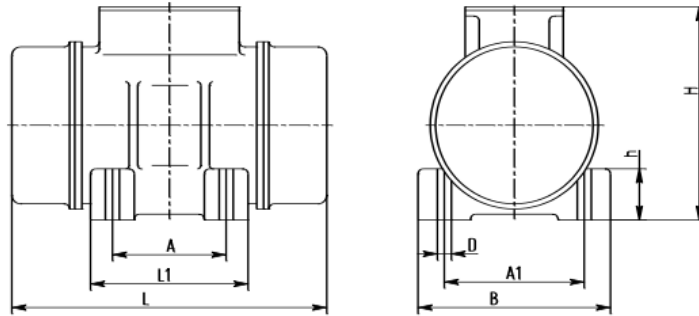
Вибратор КМ 32/3000 – подбор аналога.

3 фазы – 2 полюса - 3000 об/мин - 220-240/380-415 В - 50 Гц



Рабочие параметры	КМ 32/3000	MVE 3200/3E-75A1
Вынуждающая сила, кН	32,0	31,9
Мощность, кВт	2,76	2,76
Ток, А	9,2; 5,3	Δ 9,17 Y 5,3
Масса, кг	103	103

Габаритные размеры



Длина - L	538	516
Ширина - B	302	304
Высота - H	318	314
Присоединительные размеры - A	155	155
Присоединительные размеры – A1	255	255

Сертификация

