

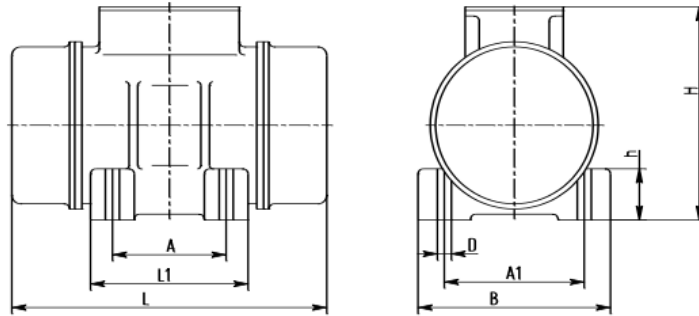
Вибратор КМ 20/3000 – подбор аналога.

3 фазы – 2 полюса - 3000 об/мин - 220-240/380-415 В - 50 Гц



Рабочие параметры	КМ 20/3000	MVE 2000/3E-60A0
Вынуждающая сила, кН	20,0	19,885
Мощность, кВт	2,1	2,1
Ток, А	6,5; 3,75	Δ 6,49 Y 3,75
Масса, кг	52	51,6

Габаритные размеры



Длина - L	418	402
Ширина - B	229	230
Высота - H	262	260
Присоединительные размеры - A	140	140
Присоединительные размеры – A1	190	190

Сертификация

