

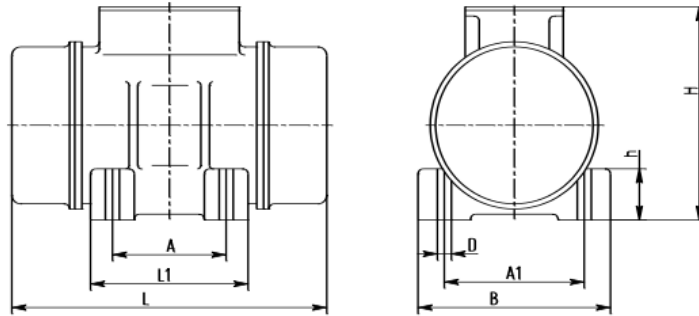
Вибратор КМ 16/3000 – подбор аналога.

3 фазы – 2 полюса - 3000 об/мин - 220-240/380-415 В - 50 Гц



Рабочие параметры	КМ 16/3000	MVE 1600/3E-60A0
Вынуждающая сила, кН	16,0	15,7
Мощность, кВт	1,54	1,54
Ток, А	5,1; 2,94	Δ 5,09 Y 2,94
Масса, кг	51	51

Габаритные размеры



Длина - L	416,5	402
Ширина - B	230	230
Высота - H	262	260
Присоединительные размеры - A	140	140
Присоединительные размеры – A1	190	190

Сертификация

