

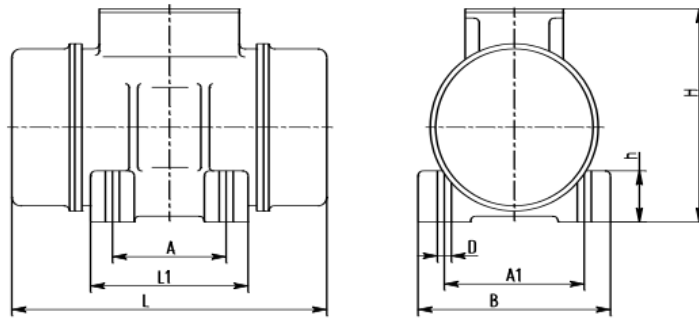
Вибратор КМ 1/3000 – подбор аналога.

3 фазы – 2 полюса - 3000 об/мин - 220-240/380-415 В - 50 Гц



Рабочие параметры	КМ 1/3000	MVE 100/3E-10A0
Вынуждающая сила, кН	1,0	0,96
Мощность, кВт	0,1	0,09
Ток, А	0,43; 0,25	Δ 0,43 Y 0,25
Масса, кг	5	5

Габаритные размеры



Длина - L	221	213
Ширина - B	130	130
Высота - H	136	135
Присоединительные размеры - A	62-74/33	62-74/33
Присоединительные размеры – A1	106/83-102	106/83-102

Сертификация

