

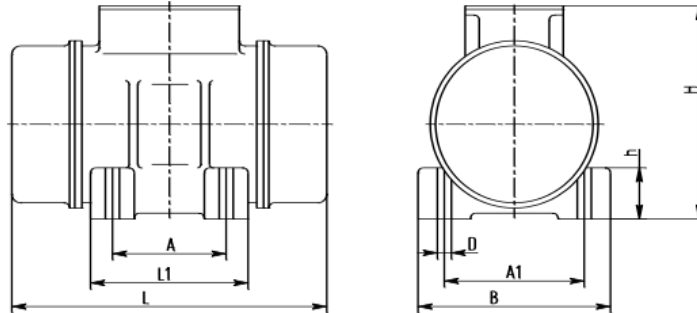
Italvibras MVSИ 3/9000 – подбор аналога.

3 фазы – 2 полюса - 3000 об/мин - 380-415 В - 50 Гц



Рабочие параметры	Italvibras MVSИ 3/9000	MVE 9000/3E-85A0
Вынуждающая сила, кН	88,4	88,535
Мощность, кВт	10,0	9,5
Ток, А	18,0	Δ 17,8
Масса, кг	215	240,3

Габаритные размеры



Длина - L	629	624
Ширина - B	392	385
Высота - H	395	402
Присоединительные размеры - A	200	200
Присоединительные размеры – A1	320	320

Сертификация

