

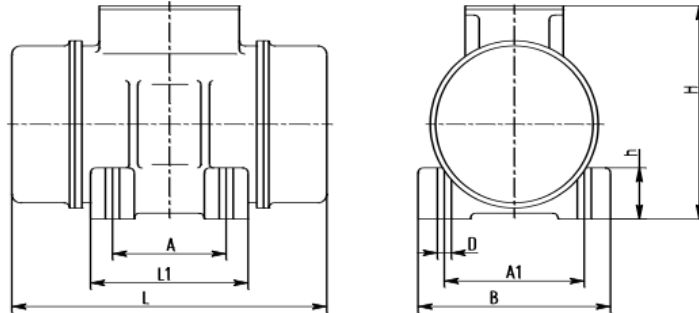
Italvibras MVSИ 3/5000 – подбор аналога.

3 фазы – 2 полюса - 3000 об/мин - 220-240/380-415 В - 50 Гц



Рабочие параметры	Italvibras MVSИ 3/5000	MVE 5000/3E-75A1
Вынуждающая сила, кН	50,9	49,138
Мощность, кВт	5,0	4,0
Ток, А	7,60	Δ 12,49 Y 7,22
Масса, кг	109	111,2

Габаритные размеры



Длина - L	560	564
Ширина - B	310	304
Высота - H	290	314
Присоединительные размеры - A	155	155
Присоединительные размеры – A1	255	255

Сертификация

