

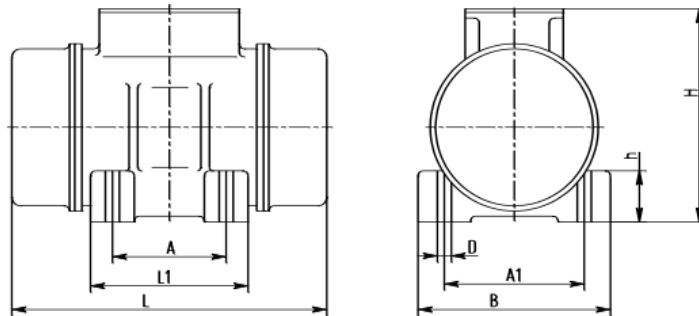
## Italvibras MVS1 15/80– подбор аналога.

3 фазы – 4 полюса - 1500 об/мин - 220-240/380-415 В - 50 Гц



Рабочие параметры	Italvibras MVS1 15/80	MVE 90/15E-20A0
Вынуждающая сила, кН	0,8	0,735
Мощность, кВт	0,085	0,07
Ток, А	0,21	$\Delta$ 0,54 Y 0,31
Масса, кг	6,2	7,4

### Габаритные размеры



Длина - L	249	233
Ширина - B	125	130
Высота - H	150	154
Присоединительные размеры - A	62-74	62-74
Присоединительные размеры – A1	106	106

### Сертификация

