

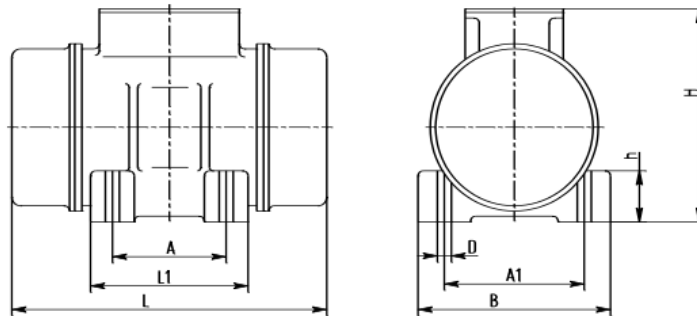
Italvibras MVSИ 15/700 – подбор аналога.

3 фазы – 4 полюса - 1500 об/мин - 220-240/380-415 В - 50 Гц



Рабочие параметры	Italvibras MVSИ 15/700	MVE 700/15E-50A0
Вынуждающая сила, кН	7,06	7
Мощность, кВт	0,525	0,62
Ток, А	0,92	Δ 2,28 Y 1,32
Масса, кг	26,2	27

Габаритные размеры



Длина - L	394	391
Ширина - B	205	208
Высота - H	211	210
Присоединительные размеры - A	120	120
Присоединительные размеры – A1	170	170

Сертификация

