

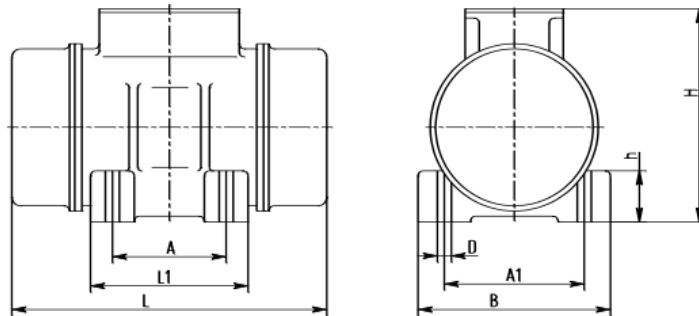
Italvibras MVS1 15/5010– подбор аналога.

3 фазы – 4 полюса - 1500 об/мин - 220-240/380-415 В - 50 Гц



Рабочие параметры	Italvibras MVS1 15/5010	MVE 5500/15E-80A0
Вынуждающая сила, кН	49,1	53,9
Мощность, кВт	3,6	2,88
Ток, А	6	$\Delta 11,25 Y 6,5$
Масса, кг	161	181

Габаритные размеры



Длина - L	630	603
Ширина - B	340	332
Высота - H	347	354
Присоединительные размеры - A	180	180
Присоединительные размеры – A1	280	280

Сертификация

