

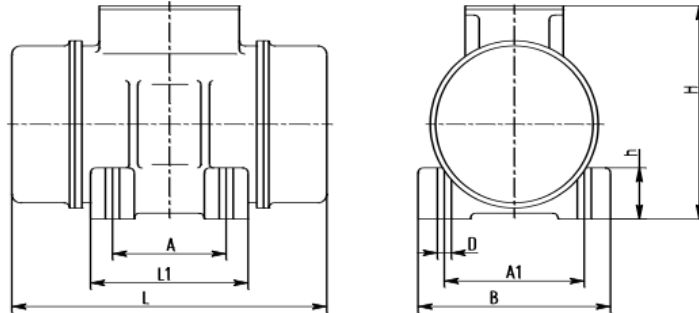
Italvibras MVSI 15/3810– подбор аналога.

3 фазы – 4 полюса - 1500 об/мин - 220-240/380-415 В - 50 Гц



Рабочие параметры	Italvibras MVSI 15/3810	MVE 3800/15E-75A0
Вынуждающая сила, кН	37,7	37,8
Мощность, кВт	2,2	2,2
Ток, А	3,9	Δ 7,18 Y 4,15
Масса, кг	119	125

Габаритные размеры



Длина - L	584	564
Ширина - B	310	304
Высота - H	321	314
Присоединительные размеры - A	155	155
Присоединительные размеры – A1	255	255

Сертификация

