

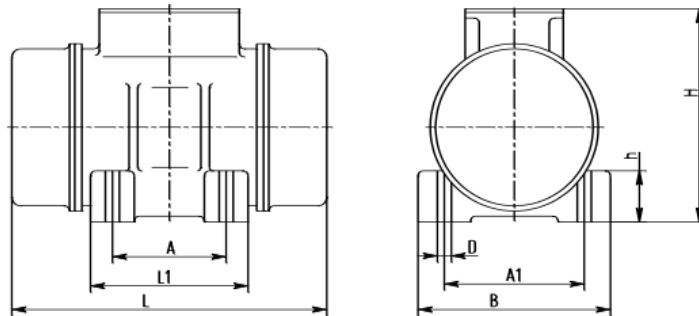
Italvibras MVS1 15/35– подбор аналога.

3 фазы – 4 полюса - 1500 об/мин - 220-240/380-415 В - 50 Гц



Рабочие параметры	Italvibras MVS1 15/35	MVE 40/15E-10A0
Вынуждающая сила, кН	0,30	0,245
Мощность, кВт	0,085	0,05
Ток, А	0,21	Δ 0,54 Y 0,31
Масса, кг	5,2	4,6

Габаритные размеры



Длина - L	211	213
Ширина - B	125	130
Высота - H	150	135
Присоединительные размеры - A	62-74	62-74, 33
Присоединительные размеры – A1	106	106, 83-102

Сертификация

