

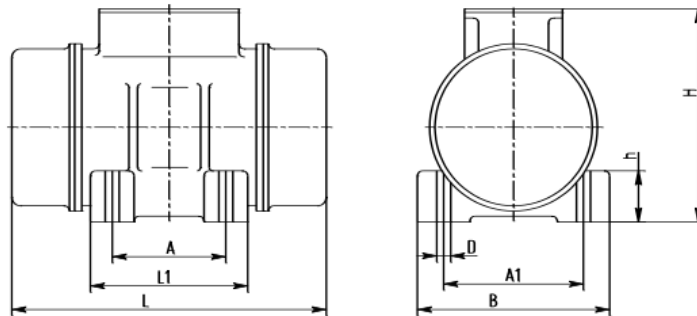
## Italvibras MVSI 15/2410– подбор аналога.

3 фазы – 4 полюса - 1500 об/мин - 220-240/380-415 В - 50 Гц



Рабочие параметры	Italvibras MVSI 15/2410	MVE 2500/15E-60A0
Вынуждающая сила, кН	23,7	25
Мощность, кВт	1,6	1,76
Ток, А	3,2	$\Delta$ 5,33 $\Upsilon$ 3,08
Масса, кг	70	85

### Габаритные размеры



Длина - L	537	501
Ширина - B	275	275
Высота - H	272	290
Присоединительные размеры - A	155	155
Присоединительные размеры – A1	225	225

### Сертификация

