

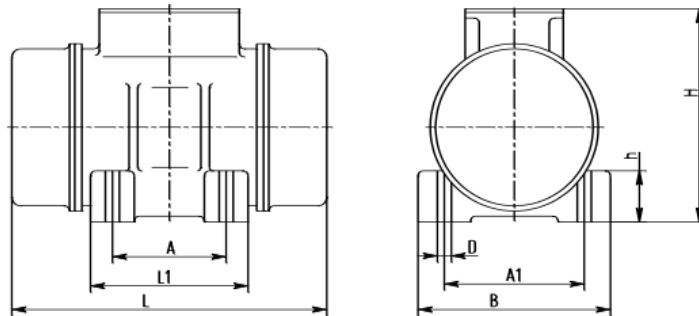
Italvibras MVSI 15/200– подбор аналога.

3 фазы – 4 полюса - 1500 об/мин - 220-240/380-415 В - 50 Гц



Рабочие параметры	Italvibras MVSI 15/200	MVE 200/15E-30A0
Вынуждающая сила, кН	2,09	1,9
Мощность, кВт	0,17	0,12
Ток, А	0,41	Δ 0,85 Y 0,49
Масса, кг	11,7	11,8

Габаритные размеры



Длина - L	301	274
Ширина - B	152	150
Высота - H	171	173
Присоединительные размеры - A	90	80-90, 124-135
Присоединительные размеры – A1	125	110-125, 110-115

Сертификация

