

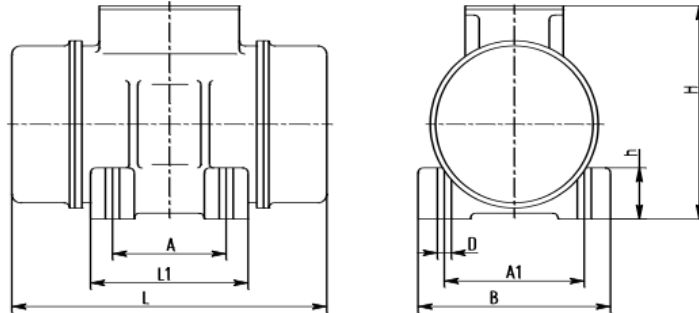
Italvibras MVS1 15/1710– подбор аналога.

3 фазы – 4 полюса - 1500 об/мин - 220-240/380-415 В - 50 Гц



Рабочие параметры	Italvibras MVS1 15/1710	MVE 1700/15E-60A0
Вынуждающая сила, кН	17,6	16,9
Мощность, кВт	1,1	1,13
Ток, А	2,0	Δ 3,74 Y 2,16
Масса, кг	47,8	67,5

Габаритные размеры



Длина - L	500	446
Ширина - B	230	230
Высота - H	244	260
Присоединительные размеры - A	140	140
Присоединительные размеры – A1	190	190

Сертификация

