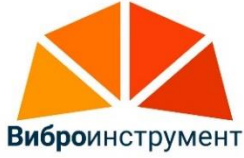


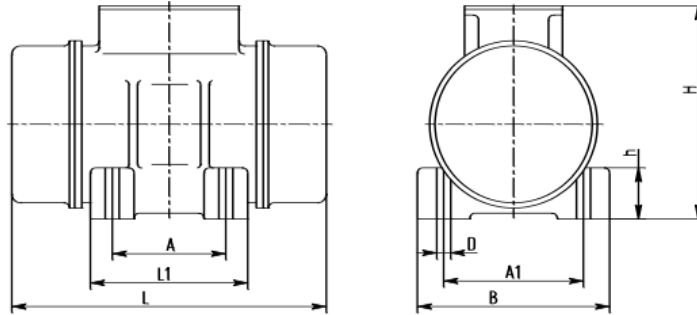
Italvibras MVSI 15/1410 – подбор аналога.

3 фазы – 4 полюса - 1500 об/мин - 220-240/380-415 В - 50 Гц



Рабочие параметры	Italvibras MVSI 15/1410	MVE 1400/15E-60A0
Вынуждающая сила, кН	13,9	13,38
Мощность, кВт	0,9	0,7
Ток, А	1,45	Δ 3,08 Y 1,78
Масса, кг	41,2	63,5

Габаритные размеры



Длина - L	448	446
Ширина - B	230	230
Высота - H	244	260
Присоединительные размеры - A	140	140
Присоединительные размеры – A1	190	190

Сертификация

