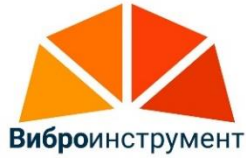


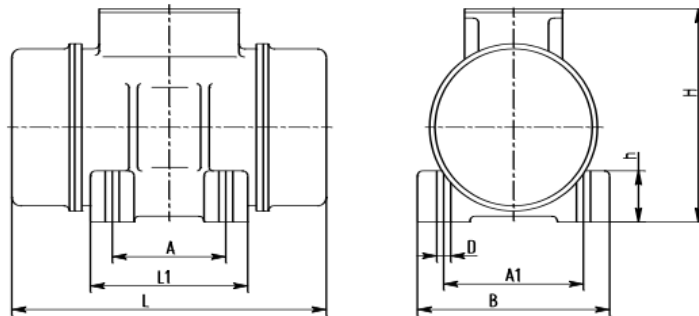
Italvibras MVSI 15/1100– подбор аналога.

3 фазы – 4 полюса - 1500 об/мин - 220-240/380-415 В - 50 Гц



Рабочие параметры	Italvibras MVSI 15/1100	MVE 1100/15E-51A0
Вынуждающая сила, кН	10,3	10,8
Мощность, кВт	0,55	0,64
Ток, А	0,95	Δ 2,42 Y 1,4
Масса, кг	32,5	35

Габаритные размеры



Длина - L	435	414
Ширина - B	205	208
Высота - H	224	220
Присоединительные размеры - A	120	120
Присоединительные размеры – A1	170	170

Сертификация

