

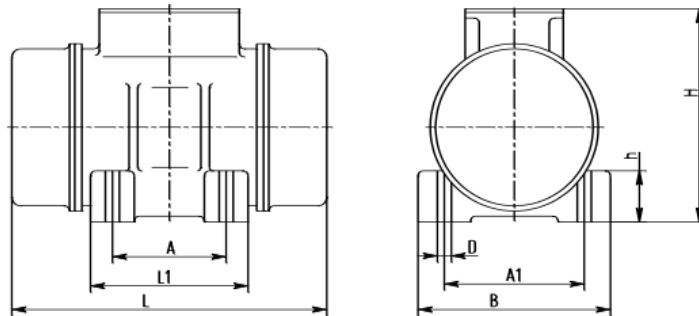
Italvibras MVSI 15/100– подбор аналога.

3 фазы – 4 полюса - 1500 об/мин - 220-240/380-415 В - 50 Гц



Рабочие параметры	Italvibras MVSI 15/100	MVE 100/15E-20A0
Вынуждающая сила, кН	0,93	0,95
Мощность, кВт	0,085	0,07
Ток, А	0,21	Δ 0,54 Y 0,31
Масса, кг	6,6	7,4

Габаритные размеры



Длина - L	249	233
Ширина - B	125	130
Высота - H	150	154
Присоединительные размеры - A	62-74	62-74
Присоединительные размеры – A1	106	106

Сертификация

