

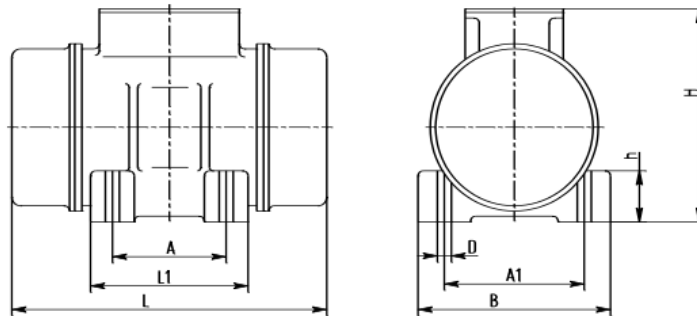
Italvibras MVSI 10/550– подбор аналога.

3 фазы – 6 полюсов - 1000 об/мин - 220-240/380-415 В - 50 Гц



Рабочие параметры	Italvibras MVSI 10/550	MVE 500/1E-50A0
Вынуждающая сила, кН	5,02	5,03
Мощность, кВт	0,35	0,55
Ток, А	0,75	Δ 2,11 Y 1,22
Масса, кг	32,6	33,7

Габаритные размеры



Длина - L	435	455
Ширина - B	205	208
Высота - H	224	210
Присоединительные размеры - A	120	120
Присоединительные размеры – A1	170	170

Сертификация

