

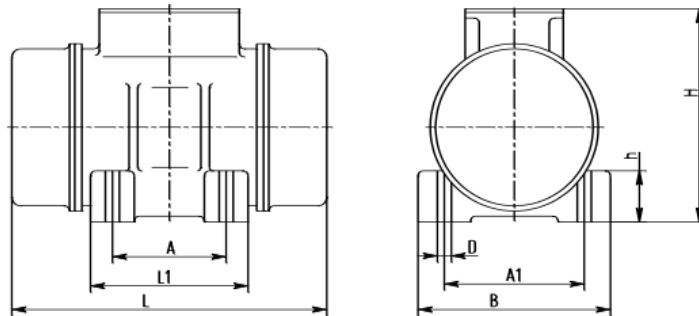
Italvibras MVSI 10/5200– подбор аналога.

3 фазы – 6 полюсов - 1000 об/мин - 220-240/380-415 В - 50 Гц



Рабочие параметры	Italvibras MVSI 10/5200	MVE 5200/1E-85A0
Вынуждающая сила, кН	51,1	50,9
Мощность, кВт	3,8	3,8
Ток, А	7	Δ 11,97 Y 6,92
Масса, кг	238	263,8

Габаритные размеры



Длина - L	744	704
Ширина - B	390	385
Высота - H	370	402
Присоединительные размеры - A	200	200
Присоединительные размеры – A1	320	320

Сертификация

