

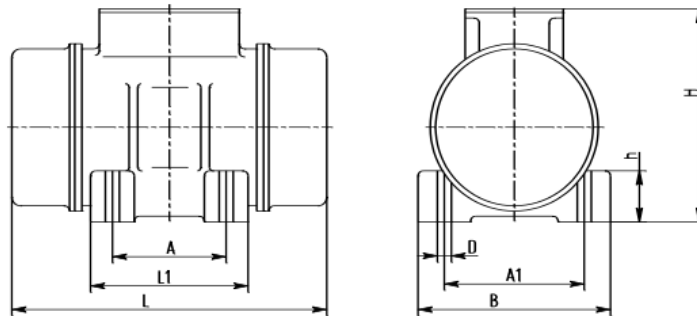
Italvibras MVS1 10/4700– подбор аналога.

3 фазы – 6 полюсов - 1000 об/мин - 220-240/380-415 В - 50 Гц



Рабочие параметры	Italvibras MVS1 10/4700	MVE 4700/1E-80A0
Вынуждающая сила, кН	46,1	45,9
Мощность, кВт	3,2	3,2
Ток, А	6,5	Δ 11,25 Y 6,5
Масса, кг	204	219,8

Габаритные размеры



Длина - L	796	733
Ширина - B	340	332
Высота - H	347	354
Присоединительные размеры - A	180	180
Присоединительные размеры – A1	280	280

Сертификация

