

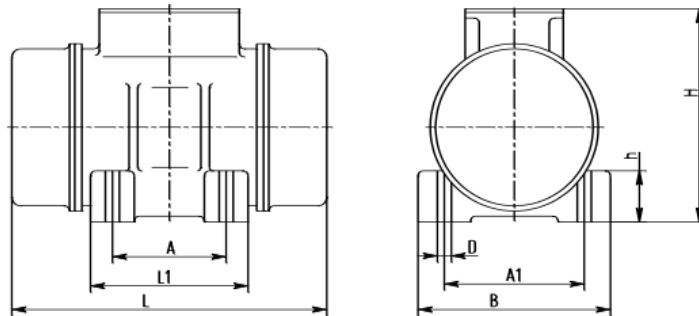
## Italvibras MVSI 10/3810– подбор аналога.

3 фазы – 6 полюсов - 1000 об/мин - 220-240/380-415 В - 50 Гц



Рабочие параметры	Italvibras MVSI 10/3810	MVE 3800/1E-80A0
Вынуждающая сила, кН	37,5	37,3
Мощность, кВт	2,5	2,5
Ток, А	5,1	Δ 9,52 Y 5,5
Масса, кг	188	215,6

### Габаритные размеры



Длина - L	734	683
Ширина - B	340	332
Высота - H	347	354
Присоединительные размеры - A	180	180
Присоединительные размеры – A1	280	280

### Сертификация

