

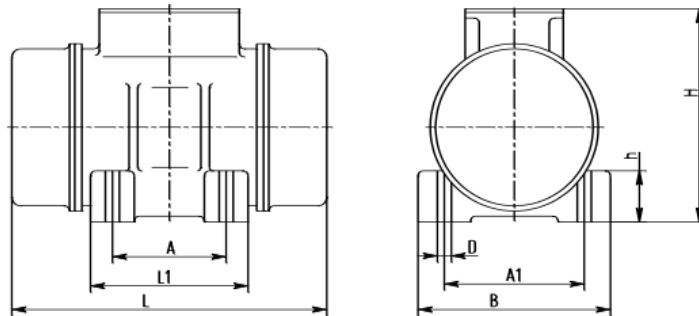
Italvibras MVSI 10/310– подбор аналога.

3 фазы – 6 полюсов - 1000 об/мин - 220-240/380-415 В - 50 Гц



Рабочие параметры	Italvibras MVSI 10/310	MVE 300/1E-50A0
Вынуждающая сила, кН	3,15	3,12
Мощность, кВт	0,35	0,25
Ток, А	0,72	$\Delta 1,16 \text{ Y } 0,67$
Масса, кг	25,7	26,3

Габаритные размеры



Длина - L	394	391
Ширина - B	205	208
Высота - H	211	210
Присоединительные размеры - A	120	120
Присоединительные размеры – A1	170	170

Сертификация

