

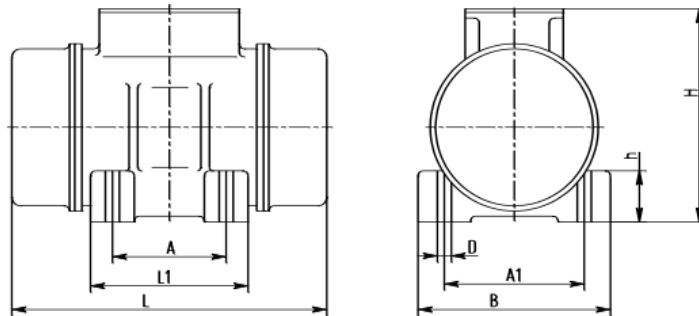
## Italvibras MVSI 10/3000– подбор аналога.

3 фазы – 6 полюсов - 1000 об/мин - 220-240/380-415 В - 50 Гц



Рабочие параметры	Italvibras MVSI 10/3000	MVE 3000/1E-75A0
Вынуждающая сила, кН	29,5	29,6
Мощность, кВт	2,2	2,2
Ток, А	4,5	$\Delta$ 7,79 Y 4,5
Масса, кг	145	155,4

### Габаритные размеры



Длина - L	712	692
Ширина - B	310	304
Высота - H	321	314
Присоединительные размеры - A	155	155
Присоединительные размеры – A1	255	255

### Сертификация

