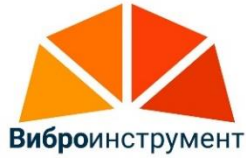


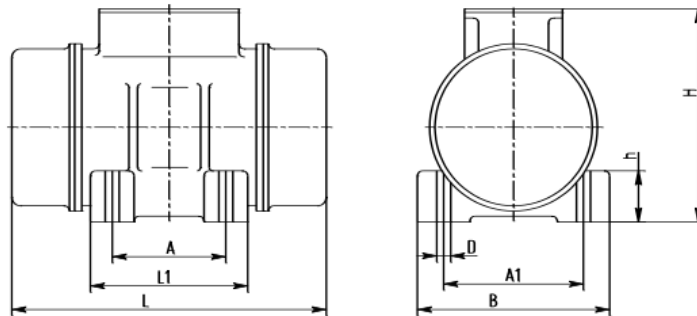
Italvibras MVSI 10/2610– подбор аналога.

3 фазы – 6 полюсов - 1000 об/мин - 220-240/380-415 В - 50 Гц



Рабочие параметры	Italvibras MVSI 10/2610	MVE 2600/1E-75A0
Вынуждающая сила, кН	25,5	25,6
Мощность, кВт	1,96	1,96
Ток, А	4,1	Δ 7,09 Y 4,1
Масса, кг	130	146,5

Габаритные размеры



Длина - L	666	692
Ширина - B	310	304
Высота - H	321	314
Присоединительные размеры - A	155	155
Присоединительные размеры – A1	255	255

Сертификация

