

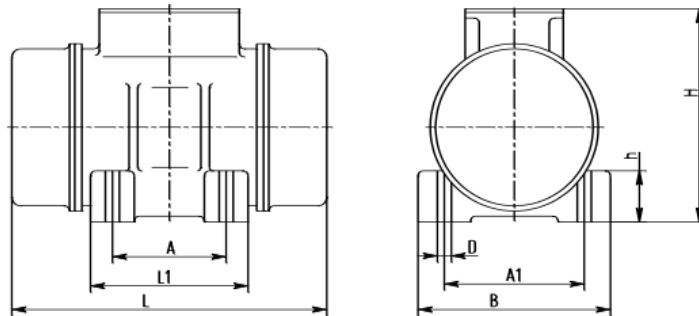
Italvibras MVS1 10/2100– подбор аналога.

3 фазы – 6 полюсов - 1000 об/мин - 220-240/380-415 В - 50 Гц



Рабочие параметры	Italvibras MVS1 10/2100	MVE 2100/1E-70A0
Вынуждающая сила, кН	21,1	20,43
Мощность, кВт	1,5	1,5
Ток, А	3	Δ 5,19 Y 3
Масса, кг	92	104,7

Габаритные размеры



Длина - L	663	623
Ширина - B	275	275
Высота - H	272	290
Присоединительные размеры - A	155	155
Присоединительные размеры – A1	225	225

Сертификация

