

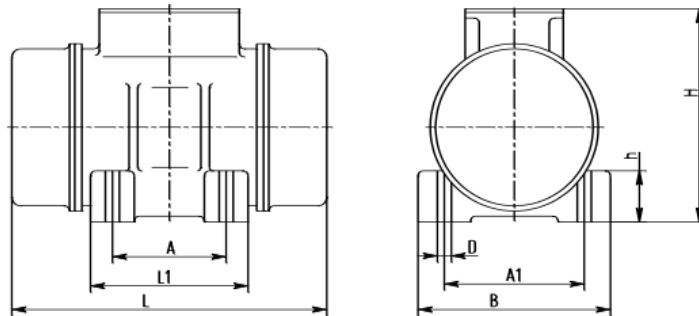
## Italvibras MVSI 10/200– подбор аналога.

3 фазы – 6 полюсов - 1000 об/мин - 220-240/380-415 В - 50 Гц



Рабочие параметры	Italvibras MVSI 10/200	MVE 200/1E-40A0
Вынуждающая сила, кН	1,8	1,83
Мощность, кВт	0,185	0,15
Ток, А	0,5	$\Delta$ 1,12 Y 0,65
Масса, кг	18,1	18,8

### Габаритные размеры



Длина - L	344	330
Ширина - B	167	170
Высота - H	203	196
Присоединительные размеры - A	105	105
Присоединительные размеры – A1	140	140

### Сертификация

