

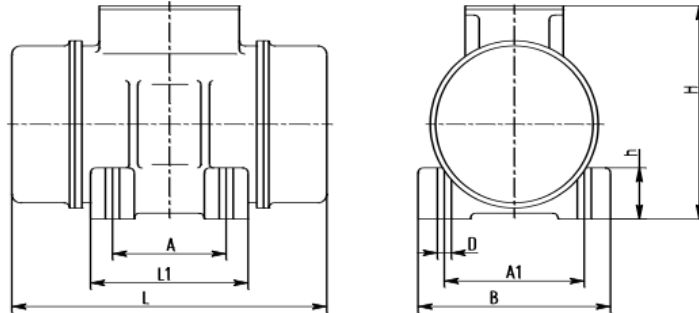
Italvibras MVS1 10/1110– подбор аналога.

3 фазы – 6 полюсов - 1000 об/мин - 220-240/380-415 В - 50 Гц



Рабочие параметры	Italvibras MVS1 10/1110	MVE 1100/1E-60A0
Вынуждающая сила, кН	11,1	10,28
Мощность, кВт	0,75	0,75
Ток, А	1,65	Δ 2,46 Y 1,42
Масса, кг	55,8	71

Габаритные размеры



Длина - L	574	490
Ширина - B	230	230
Высота - H	244	260
Присоединительные размеры - A	140	140
Присоединительные размеры – A1	190	190

Сертификация

