

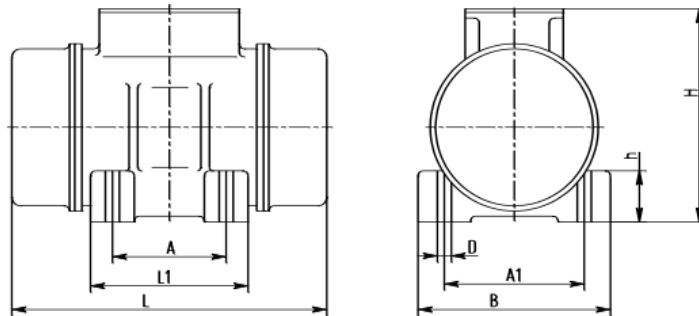
Italvibras MVSI 10/100– подбор аналога.

3 фазы – 6 полюсов - 1000 об/мин - 220-240/380-415 В - 50 Гц



Рабочие параметры	Italvibras MVSI 10/100	MVE 100/1E-30A0
Вынуждающая сила, кН	0,93	1,03
Мощность, кВт	0,12	0,12
Ток, А	0,3	Δ 0,52 Y 0,3
Масса, кг	11,9	11

Габаритные размеры



Длина - L	301	304
Ширина - B	152	150
Высота - H	171	173
Присоединительные размеры - A	90	80-90, 124-135
Присоединительные размеры – A1	125	110-125, 110-115

Сертификация

