

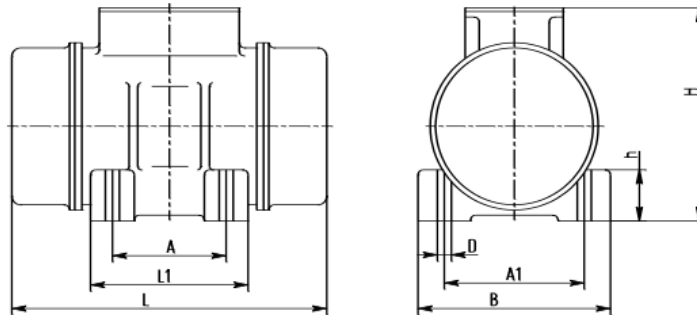
## Вибратор КМ 5/3000 – подбор аналога.

3 фазы – 2 полюса - 3000 об/мин - 220-240/380-415 В - 50 Гц



Рабочие параметры	КМ 5/3000	MVE 500/3E-40A0
Вынуждающая сила, кН	5,0	5,2
Мощность, кВт	0,5	0,5
Ток, А	1,7; 0,96	$\Delta$ 1,66 Y 0,96
Масса, кг	16	16

### Габаритные размеры



Длина - L	334	330
Ширина - B	168	170
Высота - H	196	196
Присоединительные размеры - A	105	105
Присоединительные размеры – A1	140	140

### Сертификация

