

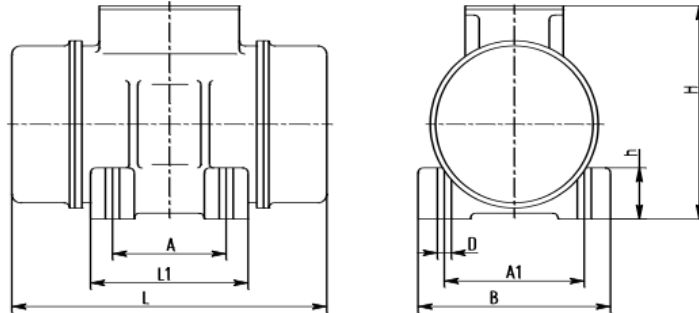
Вибратор КМ 3/3000 – подбор аналога.

3 фазы – 2 полюса - 3000 об/мин - 220-240/380-415 В - 50 Гц



Рабочие параметры	КМ 3/3000	MVE 300/3E-20A0
Вынуждающая сила, кН	3,0	3,15
Мощность, кВт	0,25	0,25
Ток, А	0,9; 0,52	Δ 0,9 Y 0,52
Масса, кг	9,9	10

Габаритные размеры



Длина - L	253	254
Ширина - B	155	150
Высота - H	175	173
Присоединительные размеры - A	80/90	80/90/124/135
Присоединительные размеры – A1	110/125	110/125/110/115

Сертификация

