

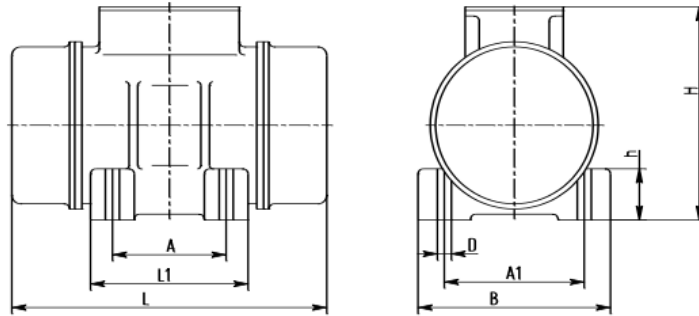
Вибратор КМ 2/3000 – подбор аналога.

3 фазы – 2 полюса - 3000 об/мин - 220-240/380-415 В - 50 Гц



Рабочие параметры	КМ 2/3000	MVE 200/3E-20A0
Вынуждающая сила, кН	2,0	1,89
Мощность, кВт	0,15	0,15
Ток, А	0,61; 0,35	Δ 0,61 Y 0,35
Масса, кг	7	7

Габаритные размеры



Длина - L	231	233
Ширина - B	131	130
Высота - H	159	154
Присоединительные размеры - A	62-74	62-74
Присоединительные размеры – A1	106	106