

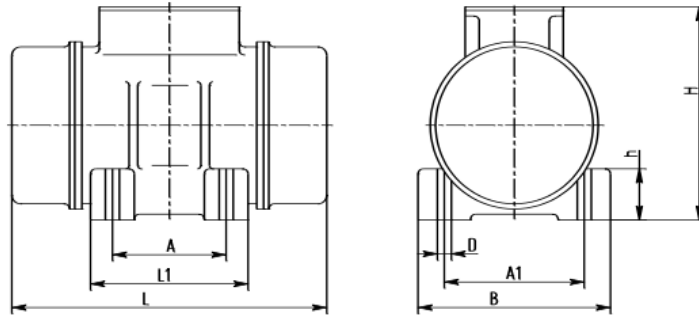
## Вибратор КМ 12/3000 – подбор аналога.

3 фазы – 2 полюса - 3000 об/мин - 220-240/380-415 В - 50 Гц



| Рабочие параметры    | КМ 12/3000 | MVE 1200/3E-50A0    |
|----------------------|------------|---------------------|
| Вынуждающая сила, кН | 10,0       | 9,859               |
| Мощность, кВт        | 0,95       | 0,95                |
| Ток, А               | 3,2; 1,85  | $\Delta$ 3,2 Y 1,85 |
| Масса, кг            | 21         | 21                  |

### Габаритные размеры



|                                |     |     |
|--------------------------------|-----|-----|
| Длина - L                      | 321 | 321 |
| Ширина - B                     | 208 | 208 |
| Высота - H                     | 210 | 210 |
| Присоединительные размеры - A  | 120 | 120 |
| Присоединительные размеры – A1 | 170 | 170 |

### Сертификация

