



MVE 3100/075E-80A0 (EE20050040A0JA0000)

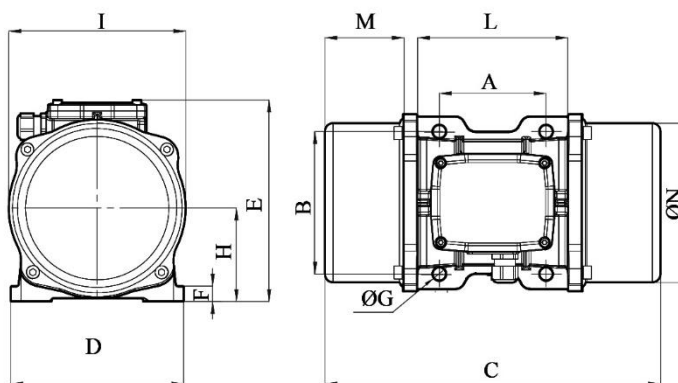
3 фазы – 8 полюсов - 750 об/мин - 220-240/380-415 В - 50 Гц

Рабочие параметры

Рабочий момент (кг*см)	Дисбаланс (кг*см)	Центробежная сила (кг)	Номинальное напряжение (В)	Входная мощность (кВт)	Сила тока (А)	Коэффициент мощности	Ia/In*
680,34	340,17	2137	220-240/380-415	2	Δ 7,79 Y 4,5	0,64	4,2

*Ia - средняя нагрузка за период времени (А); In - линейное напряжение (А)

Габаритные и присоединительные размеры



Вес, кг	A	B	G	Кол-во отверстий	C	D	E	F	H	I	L	M	N
201	180	280	26	4	683	332	354	32	170	330	312	183	311

Технические характеристики

Тип смазки	Смазка на весь ресурс подшипников	Болт	Шайба	Момент затяжки (Н*м)	Тип кабеля	Кабельный ввод
Указано в паспорте	Да	M24	25 x 44 mm	696	4G6 120°C	M32 120°C

Подшипник

Модель	Тип	Ресурс подшипников (ч) при:		
		100 % нагрузке	80 % нагрузке	50 % нагрузке
NJ 2315		>100000	>100000	>100000

Сертификация

