



## MVE 9000/1E-85A0 (EE20050040A0JA0000)

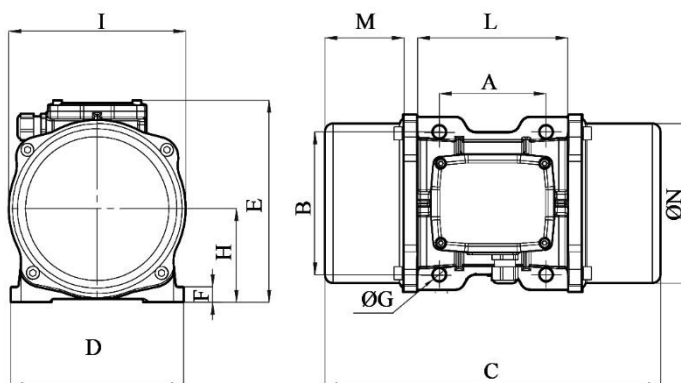
3 фазы – 6 полюса - 1000 об/мин - 380-415 В - 50 Гц

### Рабочие параметры

Рабочий момент (кг*см)	Дисбаланс (кг*см)	Центробежная сила (кг)	Номинальное напряжение (В)	Входная мощность (кВт)	Сила тока (А)	Коэффициент мощности	Ia/In*
1600,39	800,2	8936	380-415 (Delta)	6,2	Δ 13,2	0,68	6,5

\*Ia - средняя нагрузка за период времени (А); In - линейное напряжение (А)

### Габаритные и присоединительные размеры



Вес, кг	A	B	G	Кол-во отверстий	C	D	E	F	H	I	L	M	N
321,8	200	320	28	4	774	385	402	40	203	394	360	205	378

### Технические характеристики

Тип смазки	Смазка на весь ресурс подшипников	Болт	Шайба	Момент затяжки (Н*м)	Тип кабеля	Кабельный ввод
MOBILITH SHC 100	Да	M27	28 x 50 mm	873	4G6 120°C	M32 120°C

### Подшипник

Модель	Тип	Ресурс подшипников (ч) при:		
		100 % нагрузке	80 % нагрузке	50 % нагрузке
NJ 2315		9305	19577	93787

### Сертификация

