



MVE 500/1E-50A0 (EE20050040A0JA0000)

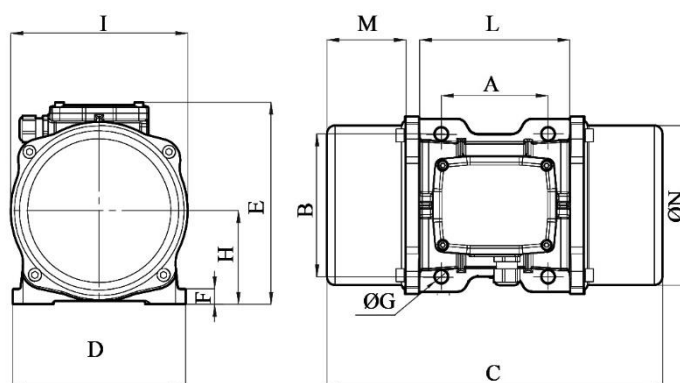
3 фазы – 6 полюса - 1000 об/мин - 220-240/380-415 В - 50 Гц

Рабочие параметры

Рабочий момент (кг*см)	Дисбаланс (кг*см)	Центробежная сила (кг)	Номинальное напряжение (В)	Входная мощность (кВт)	Сила тока (А)	Коэффициент мощности	Ia/In*
91,88	45,94	513	220-240/380-415	0,55	Δ 2,11 Y 1,22	0,65	3

*Ia - средняя нагрузка за период времени (А); In - линейное напряжение (А)

Габаритные и присоединительные размеры



Вес, кг	A	B	G	Кол-во отверстий	C	D	E	F	H	I	L	M	N
33,7	120	170	17	4	455	208	210	22	96	185	192	129	170

Технические характеристики

Тип смазки	Смазка на весь ресурс подшипников	Болт	Шайба	Момент затяжки (Н*м)	Тип кабеля	Кабельный ввод
/	Да	M16	17 x 30 mm	185	4G2.5 120°C	M20 120°C

Подшипник

Модель	Тип	Ресурс подшипников (ч) при:		
		100 % нагрузке	80 % нагрузке	50 % нагрузке
6306 2Z		12349	24119	98790

Сертификация

