



MVE 4000/3E-75A1 (EE20050040A0JA0000)

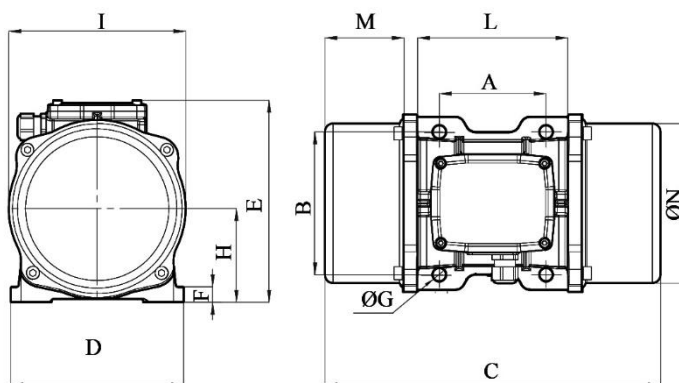
3 фазы – 2 полюса - 3000 об/мин - 220-240/380-415 В - 50 Гц

Рабочие параметры

Рабочий момент (кг*см)	Дисбаланс (кг*см)	Центробежная сила (кг)	Номинальное напряжение (В)	Входная мощность (кВт)	Сила тока (А)	Коэффициент мощности	Ia/In*
79,4	39,7	4033	220-240/380-415	2,9	Δ 9,17 Y 5,3	0,79	8,7

*Ia - средняя нагрузка за период времени (А); In - линейное напряжение (А)

Габаритные и присоединительные размеры



Вес, кг	A	B	G	Кол-во отверстий	C	D	E	F	H	I	L	M	N
107	155	255	25	4	516	304	314	30	147	285	277	117	265

Технические характеристики

Тип смазки	Смазка на весь ресурс подшипников	Болт	Шайба	Момент затяжки (Н*м)	Тип кабеля	Кабельный ввод
Указано в паспорте	Да	M24	25 x 44 mm	550	4G6 120°C	M32 120°C

Подшипник

Модель	Тип	Ресурс подшипников (ч) при:		
		100 % нагрузке	80 % нагрузке	50 % нагрузке
NJ 2311		8492	17866	>100000

Сертификация

